

POCKET RECORDER

POCKETRAK W24

SERVICE MANUAL

NOT FIELD REPAIRABLE
UNDER WARRANTY



■ CONTENTS (目次)

SPECIFICATIONS	3
総合仕様	5
PANEL LAYOUT (パネルレイアウト)	7
WIRING (結線図)	9
DISASSEMBLY PROCEDURES (分解手順)	10
ERROR MESSAGES	13
エラーメッセージ	16
PARTS LIST	

IMPORTANT NOTICE

This manual has been provided for the use of authorized Yamaha Retailers and their service personnel. It has been assumed that basic service procedures inherent to the industry, and more specifically Yamaha Products, are already known and understood by the users, and have therefore not been restated.

WARNING: Failure to follow appropriate service and safety procedures when servicing this product may result in personal injury, destruction of expensive components and failure of the product to perform as specified. For these reasons, we advise all Yamaha product owners that all service required should be performed by an authorized Yamaha Retailer or the appointed service representative.

IMPORTANT: This presentation or sale of this manual to any individual or firm does not constitute authorization, certification, recognition of any applicable technical capabilities, or establish a principal-agent relationship of any form.

The data provided is believed to be accurate and applicable to the unit(s) indicated on the cover. The research engineering, and service departments of Yamaha are continually striving to improve Yamaha products. Modifications are, therefore, inevitable and changes in specification are subject to change without notice or obligation to retrofit. Should any discrepancy appear to exist, please contact the distributor's Service Division.

WARNING: Static discharges can destroy expensive components. Discharge any static electricity your body may have accumulated by grounding yourself to the ground bus in the unit (heavy gauge black wires connect to this bus).

IMPORTANT: Turn the unit OFF during disassembly and parts replacement. Recheck all work before you apply power to the unit.

WARNING: This product contains chemicals known to the State of California to cause cancer, or birth defects or other reproductive harm.

DO NOT PLACE SOLDER, ELECTRICAL/ELECTRONIC OR PLASTIC COMPONENTS IN YOUR MOUTH FOR ANY REASON WHATSOEVER!

Avoid prolonged, unprotected contact between solder and your skin! When soldering, do not inhale solder fumes or expose eyes to solder/flux vapor!

If you come in contact with solder or components located inside the enclosure of this product, wash your hands before handling food.

WARNING: Lithium batteries

CAUTION

Danger of explosion if battery is incorrectly replaced.
Replace only with the same or equivalent type.

WARNING: Lithium batteries are dangerous because they can be exploded by improper handling. Observe the following precautions when handling or replacing lithium batteries.

- Leave lithium battery replacement to qualified service personnel.
- Always replace with batteries of the same type.
- When installing on the PC board by soldering, solder using the connection terminals provided on the battery cells. Never solder directly to the cells. Perform the soldering as quickly as possible.
- Never reverse the battery polarities when installing.
- Do not short the batteries.
- Do not attempt to recharge these batteries.
- Do not disassemble the batteries.
- Never heat batteries or throw them into fire.

注意

正しい電池と交換しないと爆発が起きるおそれがあります。
同一型名または同等品以外の電池とは絶対に交換しないようにしてください。

ADVARSEL!

Lithiumbatteri –Eksplosionsfare ved fejlagtig håndtering.
Udskiftning må kun ske med batteri af samme fabrikat og type.
Levér det brugte batteri tilbage til leverandøren.

VARNING

Explosionsfara vid felaktigt batteribyte. Använd samma batterityp eller en ekvivalent typ som rekommenderas av apparattillverkaren.
Kassera använt batteri enligt fabrikantens instruktion.

VAROITUS

Paristo voi räjähtää, jos se on virheellisesti asennettu.
Vaihda paristo ainoastaan laitevalmistajan suosittelemaan tyyppiin.
Hävitätä käytetty paristo valmistajan ohjeiden mukaisesti.

SPECIFICATIONS

Supported OS	Windows Vista, XP Professional/Home Edition			
	Mac OS X 10.4, 10.5			
Supported media	microSD/SDHC card			
Recording mode and estimated available recording time (with the internal 2GB memory)	PCM	24bit	96kHz	Approx. 55min.
			88.2kHz	Approx. 1hr.
			48kHz	Approx. 1hr.50min.
			44.1kHz	Approx. 2hr.
		16bit	96kHz	Approx. 1hr.25min.
			88.2kHz	Approx. 1hr.30min.
			48kHz	Approx. 2hr.50min.
			44.1kHz	Approx. 3hr.
	MP3	320kbps		Approx. 13hr.30min.
		192kbps		Approx. 22hr.30min.
		128kbps		Approx. 34hr.
		64kbps		Approx. 68hr.
		32kbps		Approx. 136hr.
Recording format	MP3, PCM (WAV)			
Playback format	MP3 (MPEG1 LAYER3, MPEG2 LAYER3), WMA			
	PCM (Only files recorded on this unit are supported.)			
Frequency response (recording with an external microphone)	PCM	96kHz/24, 16bit		40Hz–47kHz
		88.2kHz/24, 16bit		40Hz–43kHz
		48kHz/24, 16bit		40Hz–23kHz
		44.1kHz/24, 16bit		40Hz–21.7kHz
	MP3	320kbps		40Hz–21kHz
		192kbps		40Hz–20kHz
		128kbps		40Hz–17kHz
		64kbps		40Hz–7.6kHz
		32kbps		40Hz–6.7kHz
	Frequency response (recording with the built-in microphone)	60–20,000Hz (PCM recording) * The high end frequency response varies with the recording mode that was selected for recording with an external microphone. The low end response is 60Hz in all MP3 recording modes.		
Frequency response (playback)	20–23,000Hz			
Sampling frequency	16kHz–96kHz			

Bit rate (playback)	16–320kbps (MP3)
	32–192kbps (WMA) * Some files may not be played back correctly.
Connectors	USB mini, Stereo headphones 3.5-mm mini, Stereo microphone (line input) 3.5-mm mini, microSD card slot
Operating temperature	+5°C – +35°C (+41°F – +95°F)
Output (headphones)	10mW + 10mW (at 16Ω load)
Power supply	“AA/LR6” alkaline battery (1)
Battery life for recording	Alkaline battery: MP3 64kbps Approx. 56 hours, PCM 44.1kHz 16bit Approx. 38 hours (Recording condition: Recording LED off, backlight off, no recording monitoring, ALC on)
Battery life for playback through headphones	Alkaline battery: MP3 64kbps Approx. 70 hours, PCM 44.1kHz 16bit Approx. 45 hours (Playback condition: Playback LED off, backlight off, FLAT sound EQ)
Battery life for playback through the speaker	Alkaline battery: MP3 64kbps Approx. 43 hours, PCM 44.1kHz 16bit Approx. 36 hours (Playback condition: Playback LED off, backlight off, FLAT sound EQ)
Dimensions	Approx. 46.5 (W) x 129.5 (H) x 17.5 (D) mm 1-13/16 (W) x 5-1/8 (H) x 11/16 (D) inch
Weight	Approx. 92 g (3.2 oz) (including an alkaline battery)
Included accessories	AA/LR6 alkaline battery (1) Wireless remote control (1) Lithium battery(CR2025) (1) Microphone stand adapter (1) Windscreen (1) DVD-ROM (1) USB cable (1) Owner’s Manual (1)

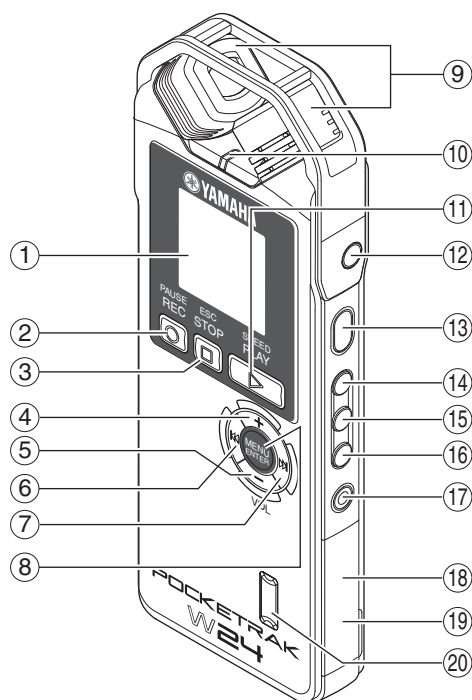
■ 総合仕様

対応 OS	Windows Vista, XP Professional/Home Edition			
	Mac OS X 10.4, 10.5			
対応メディア	microSD/SDHC カード			
録音モードと録音可能時間 (目安) (内蔵メモリー 2GB 使用時)	PCM	24bit	96kHz	約 55 分
			88.2kHz	約 1 時間
			48kHz	約 1 時間 50 分
			44.1kHz	約 2 時間
	PCM	16bit	96kHz	約 1 時間 25 分
			88.2kHz	約 1 時間 30 分
			48kHz	約 2 時間 50 分
			44.1kHz	約 3 時間
	MP3	320kbps		約 13 時間 30 分
		192kbps		約 22 時間 30 分
128kbps		約 34 時間		
64kbps		約 68 時間		
32kbps		約 136 時間		
録音形式	MP3、PCM (WAV)			
再生形式	MP3 (MPEG1 LAYER3、MPEG2 LAYER3)、WMA			
	PCM (本機で録音したファイルのみ)			
録音周波数特性 (外部マイク録音時)	PCM	96kHz/24, 16bit		40Hz ~ 47kHz
		88.2kHz/24, 16bit		40Hz ~ 43kHz
		48kHz/24, 16bit		40Hz ~ 23kHz
		44.1kHz/24, 16bit		40Hz ~ 21.7kHz
	MP3	320kbps		40Hz ~ 21kHz
		192kbps		40Hz ~ 20kHz
		128kbps		40Hz ~ 17kHz
		64kbps		40Hz ~ 7.6kHz
		32kbps		40Hz ~ 6.7kHz
録音周波数特性 (内蔵マイク録音時)	60 ~ 20,000Hz (PCM 録音時) * MP3 録音時の周波数特性の上限値は、外部マイク録音時の各録音モードに準じます。また、下限値は各録音モード 60Hz になります。			

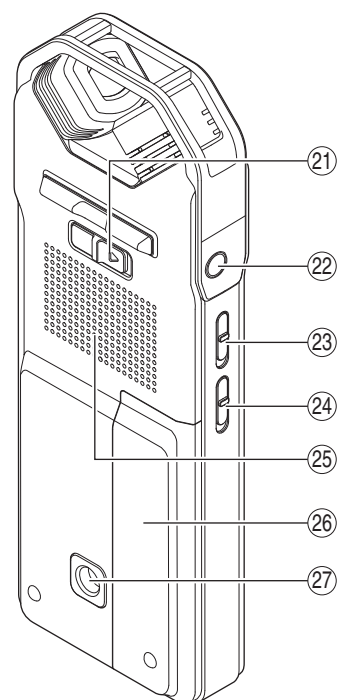
再生周波数特性	20 ~ 23,000Hz
サンプリング周波数	16kHz ~ 96kHz
再生対応ビットレート	16 ~ 320kbps (MP3) 32 ~ 192kbps (WMA) * ファイルによっては正常に再生されない場合があります。
端子	USB mini、ステレオヘッドフォン ϕ 3.5mm ミニ、 ステレオマイク (ライン入力兼用) ϕ 3.5mm ミニ、 microSD カードスロット
動作温度	+5 °C ~ +35 °C
定格出力 (ヘッドフォン)	10mW + 10mW (16 Ω 負荷時, JEITA/DC)
電源	単 3 型アルカリ乾電池 1 本
電池持続時間 (録音)	アルカリ乾電池: MP3 64kbps 約 56 時間 PCM 44.1kHz 16bit 約 38 時間 (録音環境: 録音 LED OFF、バックライト OFF、録音モニターなし、 ALC ON 時)
電池持続時間 (再生: ヘッドフォン)	アルカリ乾電池: MP3 64kbps 約 70 時間 PCM 44.1kHz 16bit 約 45 時間 (再生環境: 再生 LED OFF、バックライト OFF、サウンド EQ FLAT 時)
電池持続時間 (再生: スピーカー)	アルカリ乾電池: MP3 64kbps 約 43 時間 PCM 44.1kHz 16bit 約 36 時間 (再生環境: 再生 LED OFF、バックライト OFF、サウンド EQ FLAT 時)
寸法	約 46.5(W)×129.5(H)×17.5(D) mm
質量	約 92g (アルカリ乾電池含む)
付属品	単 3 形アルカリ乾電池 (1)、ワイヤレスリモコン (1)、リチウム電池 (CR2025)(1)、マイクスタンドアダプター (1)、ウインドスクリーン (1)、 DVD-ROM (1)、USB ケーブル (1)、取扱説明書 (1)

■ PANEL LAYOUT (パネルレイアウト)

• Main unit (本体)

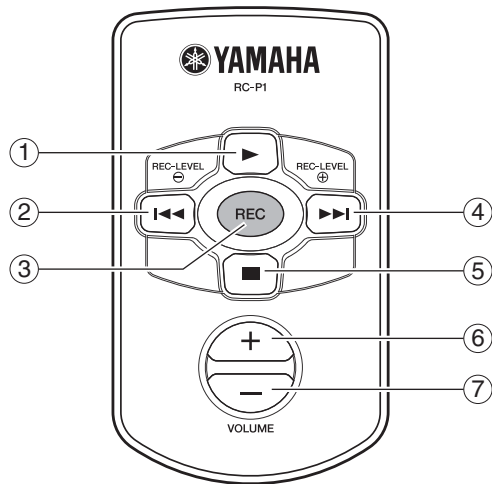


- ① LCD screen
- ② [REC/PAUSE (録音一時停止)] button
- ③ [STOP/ESC (停止/戻る)] button
- ④ [VOL +] button
- ⑤ [VOL -] button
- ⑥ [◀◀] button
- ⑦ [▶▶] button
- ⑧ [MENU/ENTER] button
- ⑨ Built-in stereo microphone
- ⑩ LED indicator
- ⑪ [PLAY/SPEED (再生/スピード切替)] button
- ⑫ MIC/LINE (外部入力) socket
- ⑬ [POWER] button
- ⑭ [FOLDER/A-B REPEAT] button
- ⑮ [LIST/INDEX] button
- ⑯ [SCENE/PHRASE] button
- ⑰ [DELETE] button
- ⑱ microSD card slot
- ⑲ USB terminal
- ⑳ Remote sensor



- ① 液晶ディスプレイ
- ② REC/PAUSE (録音一時停止) ボタン
- ③ STOP/ESC (停止/戻る) ボタン
- ④ VOL (音量) ボタン (+)
- ⑤ VOL (音量) ボタン (-)
- ⑥ ◀◀ ボタン
- ⑦ ▶▶ ボタン
- ⑧ MENU/ENTER (メニュー/決定) ボタン
- ⑨ 内蔵ステレオマイク
- ⑩ LED ランプ
- ⑪ PLAY/SPEED (再生/スピード切替) ボタン
- ⑫ MIC/LINE (外部入力) 端子
- ⑬ POWER (電源) ボタン
- ⑭ FOLDER/A-B REPEAT (フォルダー/A-B リpeat) ボタン
- ⑮ LIST/INDEX (リスト/インデックス) ボタン
- ⑯ SCENE/PHRASE (シーン/フレーズ再生) ボタン
- ⑰ DELETE (消去) ボタン
- ⑱ microSD カードスロット
- ⑲ USB 端子
- ⑳ リモコン受信部
- ㉑ HOLD (ホールド) スイッチ
- ㉒ ヘッドフォン端子
- ㉓ ALC ON/OFF (ALC オン/オフ) スイッチ
- ㉔ MIC SENS HIGH/LOW (マイク感度高/低) スイッチ
- ㉕ スピーカー
- ㉖ 電池ふた
- ㉗ 固定用三脚穴 / マイクスタンドアダプター取付穴

• Remote control (リモコン)



① [▶] button

② [◀◀] button

③ [REC] button

④ [▶▶] button

⑤ [■] button

⑥ VOLUME button (+)

⑦ VOLUME button (-)

① ▶ (再生) ボタン

② ◀◀ (早戻し) ボタン

③ REC (録音) ボタン

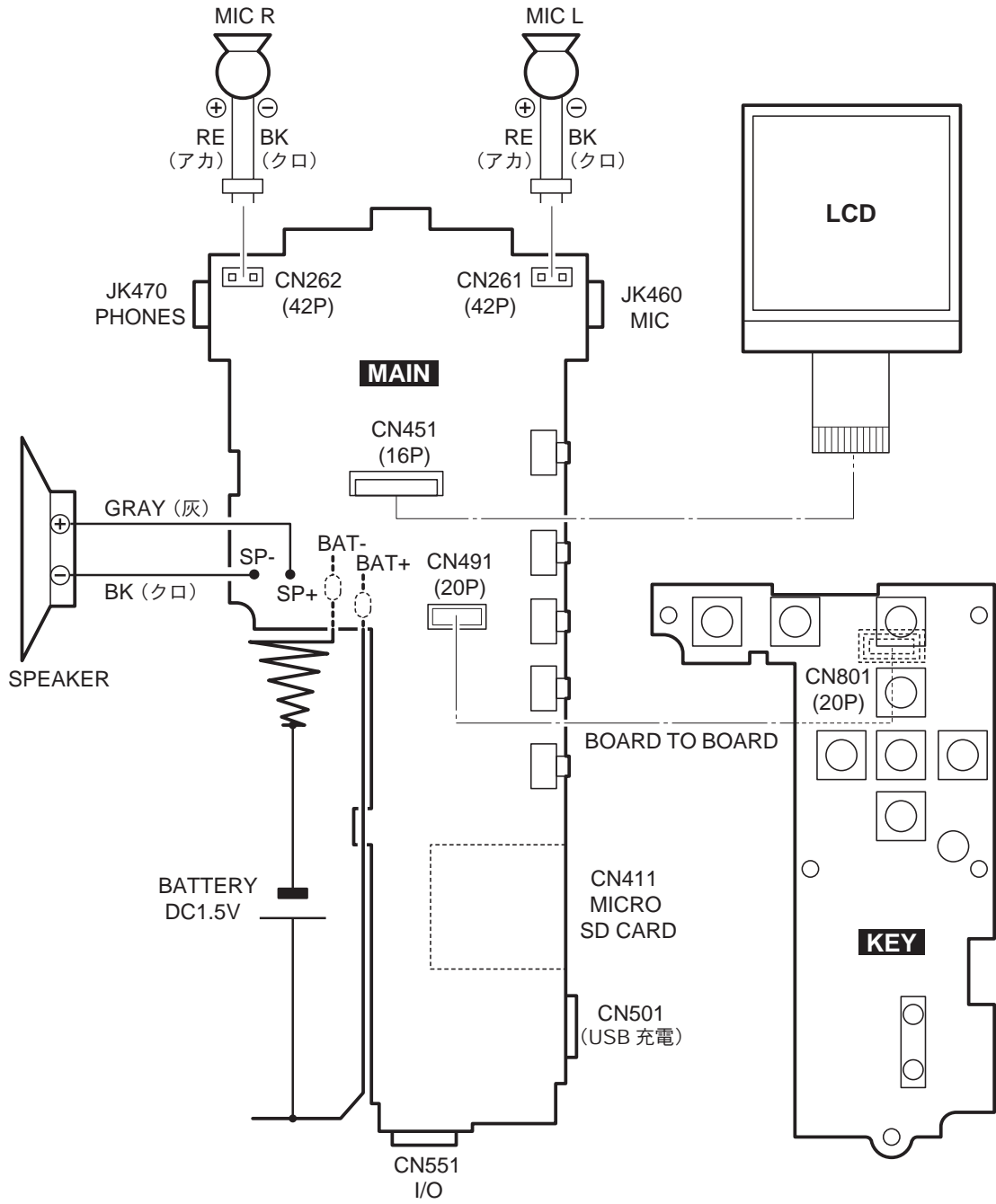
④ ▶▶ (早送り) ボタン

⑤ ■ (停止) ボタン

⑥ VOLUME (音量) ボタン (+)

⑦ VOLUME (音量) ボタン (-)

■ WIRING (結線図)



DISASSEMBLY PROCEDURES (分解手順)

1. Top Cabinet (Time required: About 3 min.)

- 1-1 Remove the battery lid and take out a battery. (Fig. 1)
- 1-2 Remove the two (2) screws marked [Y06], the two (2) screws marked [Y07] and the two (2) screws marked [Y08]. (Fig. 1)
- 1-3 Release the two (2) hooks of the top cabinet. The top cabinet can then be removed. (Fig. 1)

* The KEY circuit board, the button assembly, the SD-USB cover and the decoration window are installed to the top cabinet. (Fig. 1)

1. トップキャビネット (所要時間: 約 3 分)

- 1-1 電池蓋を外し、中のバッテリー (乾電池) を取り出します。(図 1)
- 1-2 [Y06] のネジ 2 本、[Y07] のネジ 2 本、[Y08] のネジ 2 本を外します。(図 1)
- 1-3 トップキャビネットの 2 箇所のフックを外し、トップキャビネットを外します。(図 1)

※ トップキャビネットには KEY シート、ボタン Ass'y、SD-USB カバー、飾りウィンドウが取り付けられています。(図 1)

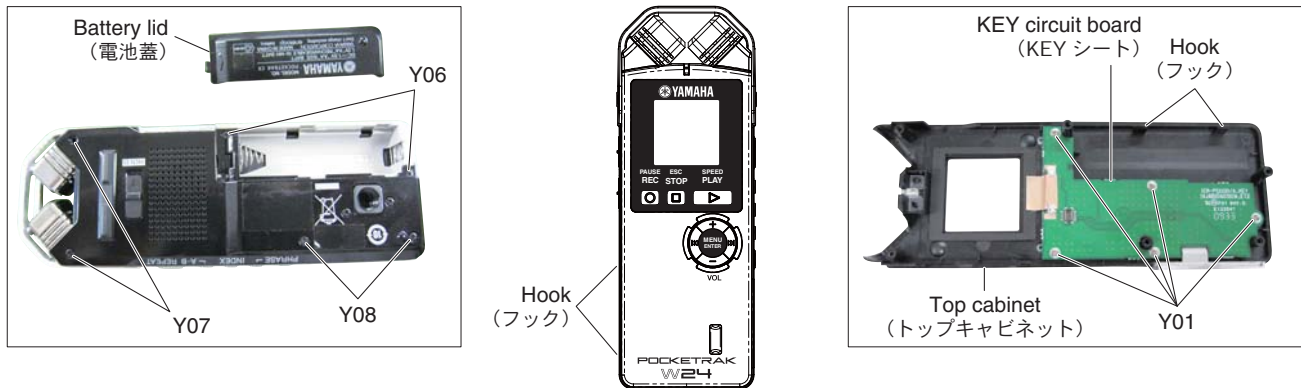


Fig. 1 (図 1)

2. KEY Circuit Board, Button Assembly, SD-USB Cover, Decoration Window (Time required: About 5 min.)

- 2-1 Remove the top cabinet. (See procedure 1.)
- 2-2 Unsolder the shield of the KEY circuit board. (Fig.2)
- 2-3 Remove the five (5) screws marked [Y01]. The KEY circuit board, the SD-USB cover and the button assembly can then be removed from the top cabinet. (Fig.2)

2. KEY シート、ボタン Ass'y、SD-USB カバー、飾りウィンドウ (所要時間: 約 5 分)

- 2-1 トップキャビネットを外します。(1 項参照)
- 2-2 KEY シートのシールドのハンダ付けを外します。(図 2)
- 2-3 [Y01] のネジ 5 本を外し、KEY シート、SD-USB カバー、ボタン Ass'y をトップキャビネットから外します。(図 2)

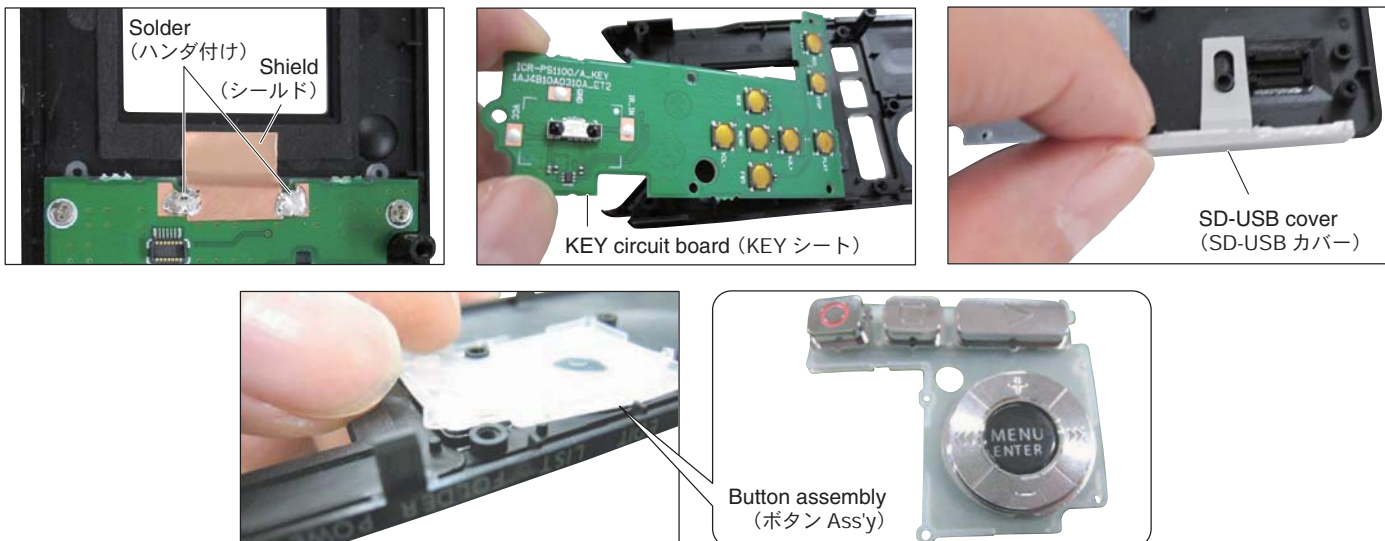


Fig. 2 (図 2)

3. MAIN Circuit Board, LCD Assembly, Speaker (Time required: About 10 min.)

- 3-1 Remove the top cabinet. (See procedure 1.)
- 3-2 Remove the right panel together with the power button and the side button. (Fig.3)
- * **The power button and the side button are fixed with the double-tack tape to the right panel. (Fig.3)**
- 3-3 Remove the cables of the microphone assemblies from the MAIN circuit board. (Fig.3)
- * **Use the tweezers to remove the cable to avoid the connectors damage.(Fig.4)**
- 3-4 Remove the battery terminal (+) from the battery case. Then while removing the battery terminal (-), remove the MAIN circuit board together with the LCD assembly. (Fig.5)
- * **Remove the MAIN circuit board carefully to avoid the speaker cable cut and/or peeling off the speaker terminals, since the speaker cables are soldered to MAIN circuit board.**
- 3-5 Remove the two (2) screws marked [Y04]. The two speaker holders and the speaker can then be removed. (Fig.3)
- 3-6 Release the two (2) hooks of the LCD assembly. The LCD assembly can then be removed from the MAIN circuit board. Disconnect the LCD assembly flat cable from the MAIN circuit board. (Fig.3)

3. MAIN シート、LCD Ass'y、スピーカー (所要時間：約 10 分)

- 3-1 トップキャビネットを外します。(1 項参照)
- 3-2 右パネルをパワーボタン、サイドボタンと共に外します。(図 3)
- ※ パワーボタン、サイドボタンは両面接着テープで右パネルに固定されています。(図 3)
- 3-3 マイク Ass'y 2 本の線材を MAIN シートから外します。(図 3)
- ※ コネクターへのダメージを避けるために、ピンセットを使用して線材を取り外してください。(図 4)
- 3-4 電池ターミナル (+) を電池ケース部から外し、電池ターミナル (-) を外しながら MAIN シートを LCD Ass'y と共に外します。(図 5)
- ※ スピーカークーブルの断線やスピーカー端子の剥がれないように注意してください。
- 3-5 [Y04] のネジ 2 本を外し、スピーカーホルダー 2 本とスピーカーを外します。(図 3)
- 3-6 LCD Ass'y の 2 箇所のフックを外し、LCD Ass'y を MAIN シートから外します。LCD Ass'y のフラットケーブルを MAIN シートから外します。(図 3)

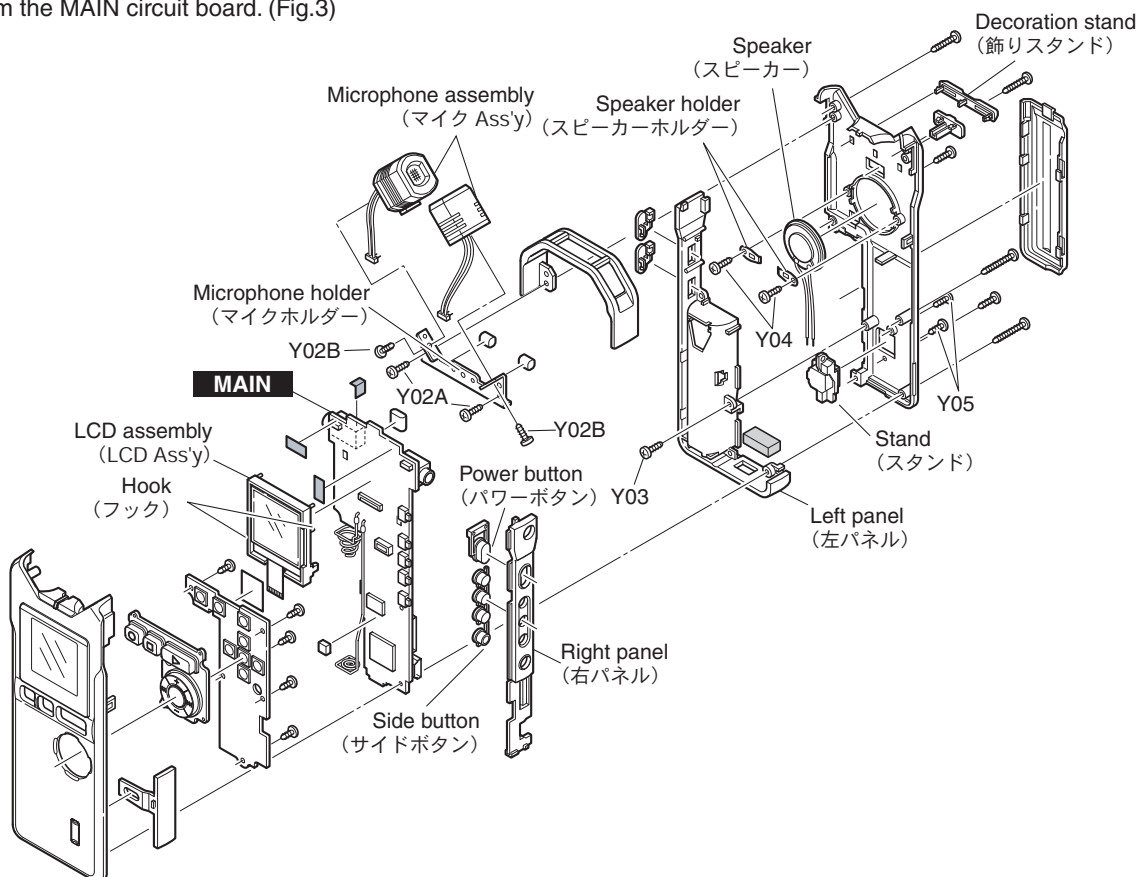


Fig. 3 (図 3)

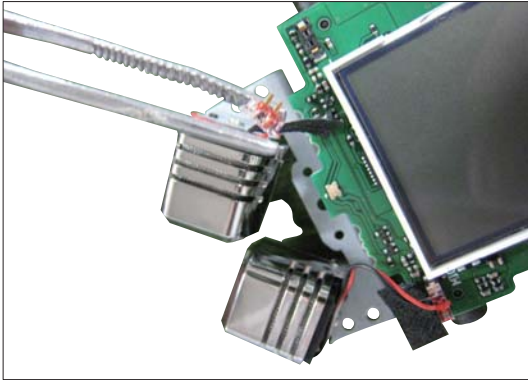


Fig. 4 (図 4)

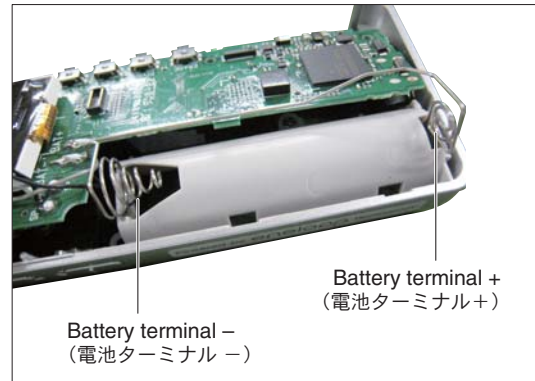


Fig. 5 (図 5)

4. Microphone Assembly, Stand (Time required: About 8 min.)

- 4-1 Remove the top cabinet. (See procedure 1.)
- 4-2 Remove the MAIN circuit board together with the LCD assembly. (See procedure 3.)
- 4-3 Remove the two (2) screws marked [Y02A]. The two (2) microphone assemblies marked [52] can then be removed together with the microphone holder marked [12].(Fig.3)
- 4-4 Remove the two (2) screws marked [Y02B]. The two (2) microphone assemblies marked [52] and the microphone holder marked [12] can then be separated.(Fig.3)
- 4-5 Remove the screw marked [Y03]. The left panel can then be removed.(Fig.3)
- 4-6 Remove the two (2) screws marked [Y05]. The stand can then be removed.(Fig.3)

* **The decoration stand is fixed with adhesive to the bottom cabinet. When replacing the decoration stand, fix the new one by applying the CEMEDINE #575 or the adhesive in which chloroprene-rubber-based solvent is used. (Fig.6)**

4. マイク Ass'y、スタンド (所要時間：約 8 分)

- 4-1 トップキャビネットを外します。(1 項参照)
- 4-2 MAIN シート、スピーカーを外します。(3 項参照)
- 4-3 [Y02A] のネジ 2 本を外し、マイク Ass'y 2 本をマイクホルダーと共に外します。(図 3)
- 4-4 [Y02B] のネジ 2 本を外し、マイク Ass'y 2 本とマイクホルダーを別けます。(図 3)
- 4-5 [Y03] のネジを外して、左パネルを外します。(図 3)
- 4-6 [Y05] のネジ 2 本を外して、スタンドを外します。(図 3)

※ 飾りスタンドはボトムキャビネットに接着されています。飾りスタンドを交換するときは、セメダイン #575 もしくはクロロプレンゴム系の溶剤を使った接着剤で接着してください。(図 6)

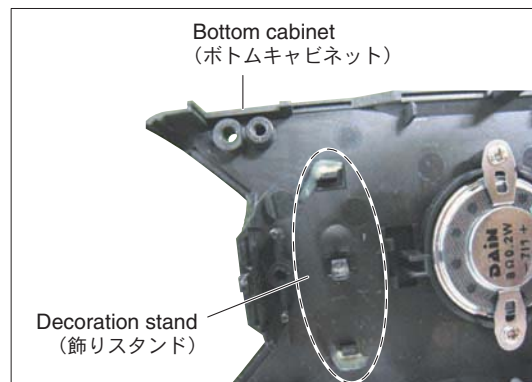


Fig. 6 (図 6)

■ ERROR MESSAGES

Unit status or function	Error message	Description
Low battery	LOW BATTERY! REPLACE BATTERY	The battery is exhausted. Replace the battery with a new one.
Recording	MEMORY FULL!	The internal memory or the microSD card does not have sufficient free space for recording.
	FILE FULL!	You attempted to record more files than the maximum number of files allowed for the selected folder.
Playback	NO DATA!	You pressed the [PLAY/SPEED ►] button but the selected folder contains no files.
	CANNOT CHANGE PLAYBACK SPEED!	You attempted to change the playback speed while playing back a PCM recording. You cannot change the playback speed of PCM (WAV) files.
Editing (Index)	INDEX FULL!	You attempted to insert more index marks than the maximum number (36) of index marks allowed per file. No more index marks will be recorded.
Editing (File division)	CANNOT DIVIDE! FOLDER FULL!	You attempted to divide a file when the corresponding folder contains the maximum number of files allowed.
	CANNOT DIVIDE! MEMORY FULL!	The internal memory or the microSD card does not have sufficient free space to divide a file.
	CANNOT DIVIDE! REC TIME TOO SHORT !	The recording is too short in duration to divide.
	CANNOT DIVIDE! AT THIS POINT	You cannot divide the file at the current point.

Unit status or function	Error message	Description
Editing (Fade in/fade out)	CANNOT FADE IN! FILE TOO SHORT!	The file is too short in duration (ten seconds or less) to apply the fade in effect.
	CANNOT FADE OUT! FILE TOO SHORT!	The file is too short in duration (ten seconds or less) to apply the fade out effect.
	CANNOT FADE IN! READ-ONLY FILE!	You attempted to apply the fade in effect to a file other than a PCM (WAV) file. You cannot apply the fade in effect to any files other than PCM (WAV) files.
	CANNOT FADE OUT! READ-ONLY FILE!	You attempted to apply the fade out effect to a file other than a PCM (WAV) file. You cannot apply the fade out effect to any files other than PCM (WAV) files.
	MEMORY FULL!	The internal memory or the microSD card does not have sufficient free space for applying the fade in or out effect.
Editing (General)	CANNOT EDIT! READ-ONLY MODE!	You attempted to edit a file in the MUSIC folder using the [EDIT MENU].
List screen	NO FILE	The selected folder does not contain any files that can be played on the unit.
Recycle Bin	CANNOT EDIT! READ-ONLY MODE!	You attempted to edit a file in the Recycle bin folder using the [EDIT MENU].
	FOLDER FULL!	You cannot move the file from the Recycle Bin to its original folder because the folder contains the maximum number of files allowed.
	RECYCLE BIN FULL!	You attempted to delete a file while the Recycle Bin function was turned on and the Recycle Bin folder contained the maximum number of files allowed (199 files).
	PLEASE EMPTY THE RECYCLE BIN FIRST!	The internal memory or microSD card does not have sufficient free space, and files or folders cannot be deleted. Empty the Recycle Bin folder.
microSD card	NO MEDIA!	You attempted to record or play back a file with no microSD card inserted inserted. Insert a microSD card.
	SD CARD ACCESS ERROR! INSERT AGAIN!	The recorder did not recognize the inserted microSD card, or the card is broken. Try inserting the card again.
	SD CARD WRITE SPEED TOO SLOW!	PCM recording was incomplete or the data was not written correctly.

Unit status or function	Error message	Description
Playlists	NO MORE FILE FOR THIS PLAYLIST!	You attempted to assign a 100th file to one of the Playlists (PLIST).
	PLAYLIST CAN BE EDITED ONLY IN MUSIC FOLDER	You attempted to select a file in a folder other than the MUSIC (M) folder and assign it to one of the Playlist (PLIST).
	TOO MANY FILES FOR A PLAYLIST!	You attempted to assign more than 100 files to one of the Playlists (PLIST).
	NO FILE IN PLAYLIST!	The original file of the track assigned to one of the Playlist (PLIST) has been deleted.
	PLAYLIST FILE CANNOT BE SELECTED	You selected a Playlist (PLIST) while the list screen is displayed and pressed the [SCENE/PHRASE] button.

■ エラーメッセージ

本機の状態 (機能)	エラーメッセージ	説明
バッテリー低下	LOW BATTERY! REPLACE BATTERY	電池切れになった場合に表示されます。新しい電池と交換してください。
録音	MEMORY FULL!	録音するために必要な本機内蔵メモリーや microSD カードの空き容量がないときに表示されます。
	FILE FULL!	各フォルダーの録音可能なファイル数を超過して録音しようとした場合に表示されます。
再生	NO DATA!	フォルダー内に再生ファイルがないときに [PLAY/SPEED ▶] ボタンを押した場合に表示されます。
	CANNOT CHANGE PLAYBACK SPEED!	PCM 録音再生時に、再生スピードの変更操作をした場合に表示されます。PCM(WAV) ファイルは再生スピードを変更できません。
編集 (インデックス)	INDEX FULL!	インデックスが最大数 (1 ファイルあたり 36) を超えたため記録できない場合に表示されます。
編集 (ファイル分割)	CANNOT DIVIDE! FOLDER FULL!	フォルダーにこれ以上ファイルを作成できない状態 (このフォルダーが一杯の状態) で、ファイル分割操作をした場合に表示されます。
	CANNOT DIVIDE! MEMORY FULL!	ファイル分割するために必要な本機内蔵メモリーや microSD カードの空き容量がない場合に表示されます。
	CANNOT DIVIDE! REC TIME TOO SHORT !	録音時間が短いため分割できない場合に表示されます。
	CANNOT DIVIDE! AT THIS POINT	現在の停止位置ではファイルを分割できない場合に表示されます。
編集 (フェードイン/ フェードアウト)	CANNOT FADE IN! FILE TOO SHORT!	ファイルが短い (10 秒以下) ためフェードインできない場合に表示されます。
	CANNOT FADE OUT! FILE TOO SHORT!	ファイルが短い (10 秒以下) ためフェードアウトできない場合に表示されます。
	CANNOT FADE IN! READ-ONLY FILE!	PCM (WAV) ファイル以外のファイルをフェードインした場合に表示されます。PCM(WAV) ファイル以外のファイルはフェードインできません。
	CANNOT FADE OUT! READ-ONLY FILE!	PCM (WAV) ファイル以外のファイルをフェードアウトした場合に表示されます。PCM(WAV) ファイル以外はフェードアウトできません。
	MEMORY FULL!	フェードイン、フェードアウトで本機内蔵メモリーや microSD カードの空き容量が不足している場合に表示されます。

本機の状態 (機能)	エラーメッセージ	説明
編集 (全般)	CANNOT EDIT! READ-ONLY MODE!	MUSIC フォルダを選択時に [EDIT MENU] から編集しようとした場合に表示されます。
リスト表示	NO FILE	フォルダ内に本機で再生できるファイルがない場合に表示されます。
ごみ箱	CANNOT EDIT! READ-ONLY MODE!	ごみ箱フォルダを選択時に [EDIT MENU] から編集しようとした場合に表示されます。
	FOLDER FULL!	ごみ箱からファイルを戻すときに、戻し先のフォルダが一杯でファイルをそのフォルダに戻せない場合に表示されます。
	RECYCLE BIN FULL!	ごみ箱フォルダが一杯の状態 (ファイル数が最大 199) で、ファイルを削除した場合に表示されます (ごみ箱設定 ON 時)。
	PLEASE EMPTY THE RECYCLE BIN FIRST!	本機内蔵メモリーや microSD カードに空容量がないため、ファイル削除やフォルダ削除ができない場合に表示されます。ごみ箱フォルダを空にしてください。
microSD カード	NO MEDIA!	microSD カードが挿入されていない状態で録音や再生をしようとした場合に表示されます。microSD カードを挿入してください。
	SD CARD ACCESS ERROR! INSERT AGAIN!	microSD カードの認識に失敗した場合や、microSD カードが壊れている場合などに表示されます。再度挿入してください。
	SD CARD WRITE SPEED TOO SLOW!	PCM 録音時などに録音の書き込みが正しくできない状態が発生した場合に表示されます。
プレイリスト	PLAYLIST FULL! TOO MANY FILES!	1 つの PLIST(プレイリスト) に 100 ファイル目を登録しようとした場合に表示されます。
	PLAYLIST CAN BE EDITED ONLY IN MUSIC FOLDER	MUSIC(M) フォルダ以外のフォルダ内のファイルを選択して、PLIST(プレイリスト) に登録しようとした場合に表示されます。
	TOO MANY FILE FOR A PLAYLIST!	1 つの PLIST(プレイリスト) に 100 以上のファイルを登録しようとした場合に表示されます。
	NO FILE IN PLAYLIST!	PLIST(プレイリスト) に登録されている元のファイルが削除されている場合に表示されます。
	PLAYLIST FILE CANNOT BE SELECTED	リスト表示中に PLIST(プレイリスト) ファイルを選択して、[SCENE/PHRASE] ボタンを押したときに表示されます。

POCKET RECORDER

POCKETRAK W24

PARTS LIST

■ CONTENTS (目次)

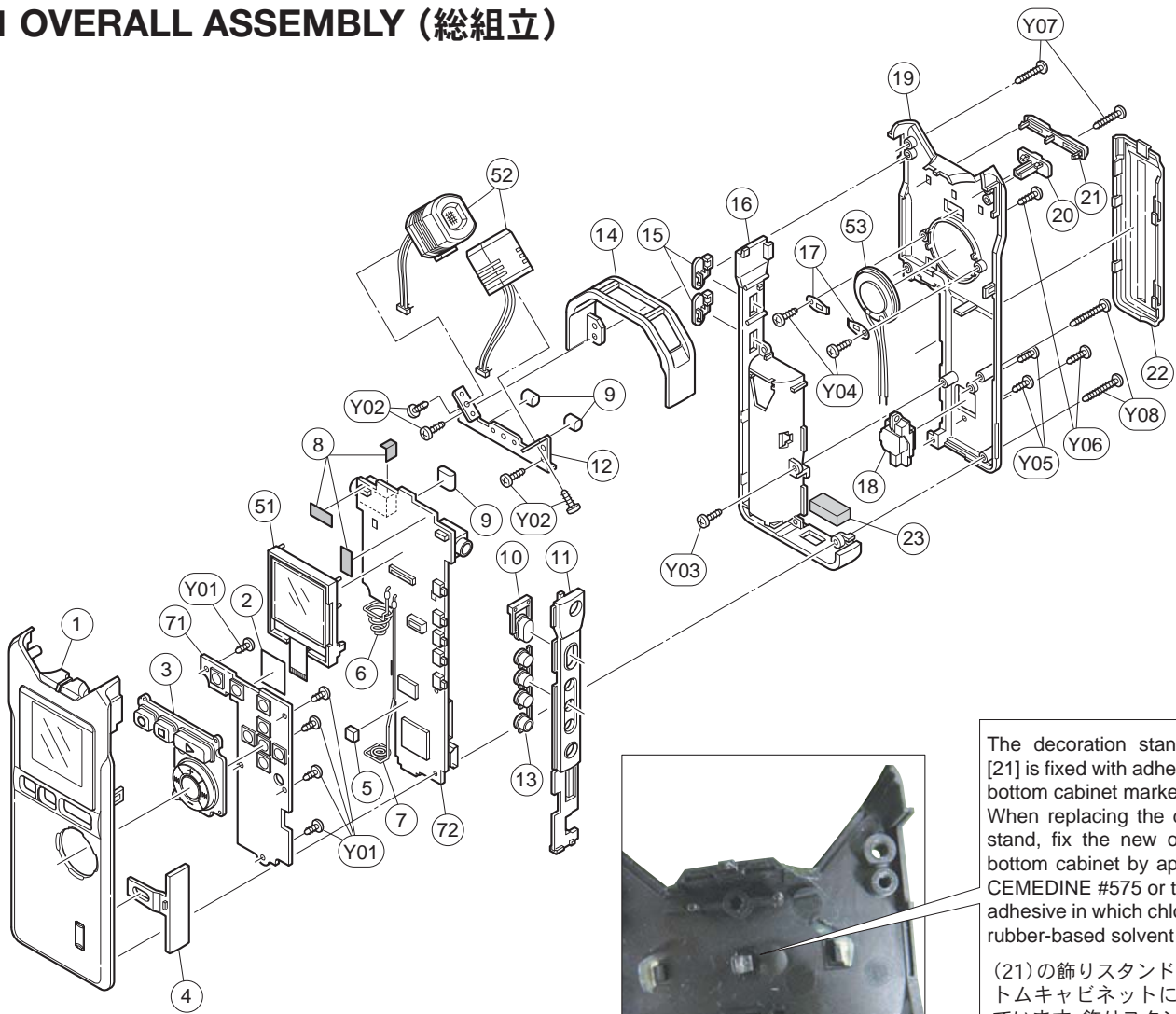
OVERALL ASSEMBLY (総組立)	2
ELECTRICAL PARTS (電気部品)	4

Notes: DESTINATION ABBREVIATIONS

A : Australian model	M : South African model
B : British model	O : Chinese model
C : Canadian model	Q : South-east Asia model
D : German model	T : Taiwan model
E : European model	U : U.S.A. model
F : French model	V : General export model (110V)
H : North European model	W : General export model (220V)
I : Indonesian model	N,X: General export model
J : Japanese model	Y : Export model
K : Korean model	

- The numbers "QTY" show quantities for each unit.
- The parts with "--" in "PART NO." are not available as spare parts.
- This mark "}" in the REMARKS column means these parts are interchangeable.
- The second letter of the shaded (■) part number is O, not zero.
- The second letter of the shaded (■) part number is I, not one.
- 部品価格ランクは、変更になることがあります。
- QTY 欄に記されている数字は、各ユニット当たりの使用個数です。
- PART NO. が "--" の部品は、サービス用部品として準備されておりません。
- REMARKS 欄の「}」マークの部品は、併用部品です。
- 網掛けの付いた PART NO. の 2 番目の文字は「ゼロ」ではなく、「オー」です。
- 網掛けの付いた PART NO. の 2 番目の文字は「イチ」ではなく、「アイ」です。

OVERALL ASSEMBLY (総組立)



The power button marked [10] and the side button marked [13] are fixed with the double-tack tape to the right panel marked [11].

[10]のパワーボタン、[13]のサイドボタンは両面接着テープで[11]の右パネルに固定されています。



The decoration stand marked [21] is fixed with adhesive to the bottom cabinet marked [19]. When replacing the decoration stand, fix the new one to the bottom cabinet by applying the CEMEDINE #575 or the adhesive in which chloroprene-rubber-based solvent is used.

(21)の飾りスタンドは(19)ボトムキャビネットに接着されています。飾りスタンドを交換するときは、セメダイン#575もしくはクロロブレンゴム系の溶剤を使った接着剤でボトムキャビネットに接着してください。

Remote control
(リモコン)



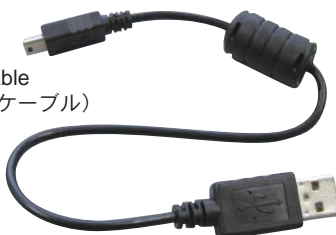
Wind screen cover
(ウインドスクリーン)



Mic stand adapter
(マイクスタンドアダプター)



USB cable
(USBケーブル)



Micro-SD card
(マイクロSDカード)



REF NO.	PART NO.	DESCRIPTION		部 品 名	REMARKS	QTY	RANK
	--	FINAL ASSEMBLY		総 組 立	POCKETRAK W24		
		FINAL ASSEMBLY		総 組 立	(WU27010)		
* 1	WU270400	TOP CABINET ASSEMBLY		ト ッ プ キ ャ ビ ネ ッ ト A s s ' y			
* 2	WU961200	SHIELD		シ ー ル ド			
* 3	WU270500	BUTTON ASSEMBLY		ボ タ ン A s s ' y			
4	WQ627100	SD-USB COVER		S D - U S B カ バ ー			03
5	WQ633800	CUSHION SPACER		ク ッ シ ョ ン ス ペ ー サ ー			03
6	WQ634000	BATTERY TERMINAL	SUM-3(-)	タ ー ミ ナ ル 電 池 (-)			03
7	WQ634200	BATTERY TERMINAL	SUM-3(+)	タ ー ミ ナ ル 電 池 (+)			03
8	WQ627200	CUSHION SPACER		ク ッ シ ョ ン ス ペ ー サ ー		3	03
9	WQ628100	PAD	3x5 L1000	パ ッ ド		3	03
* 10	WU270600	POWER BUTTON		パ ワ ー ボ タ ン			
11	WQ672200	RIGHT PANEL		右 パ ネ ル			05
12	WQ628300	MICROPHONE HOLDER		マ イ ク ホ ル ダ ー			03
* 13	WU270700	SIDE BUTTON		サ イ ド ボ タ ン			
14	WQ628900	MICROPHONE COVER		マ イ ク カ バ ー			05
15	WQ629100	SLIDE KNOB		ス ラ イ ド ノ ブ		2	03
16	WQ672300	LEFT PANEL		左 パ ネ ル			05
17	WQ629600	SPEAKER HOLDER		ス ピ ー カ ー ホ ル ダ ー		2	03
18	WQ629700	STAND	SG113_J	ス タ ン ド			03
* 19	WU270800	BOTTOM CABINET		ボ ト ム キ ャ ビ ネ ッ ト			
20	WQ630600	SLIDE KNOB	HOLD 8J39	ス ラ イ ド ノ ブ			03
21	WQ630800	DECORATION STAND	STAND 8J39	飾 リ ス タ ン ド			03
* 22	WU270900	BATTERY LID		電 池 蓋			
23	WQ672900	COVER SPACER		カ バ ー ス ペ ー サ ー			03
* 51	WU271000	LCD ASSEMBLY		L C D A s s ' y			
* 52	WU271100	MICROPHONE ASSEMBLY		マ イ ク A s s ' y		2	
53	YA366A00	SPEAKER 8		ス ピ ー カ ー 8			05
* 71	WU271200	CIRCUIT BOARD	KEY	K E Y シ ー ト			
* 72	WU271300	CIRCUIT BOARD	MAIN	M A I N シ ー ト J			
* 72	WU271400	CIRCUIT BOARD	MAIN	M A I N シ ー ト Y			
Y01	WQ631000	TAPPING SCREW-S	1.7x3 Ni	S タ イ ト タ ッ ピ ン グ ネ ジ		5	03
Y02	WQ631200	TAPPING SCREW	1.7x5 Ni	タ ッ ピ ン グ ネ ジ		4	03
Y03	WQ631200	TAPPING SCREW	1.7x5 Ni	タ ッ ピ ン グ ネ ジ			03
Y04	WQ631800	TAPPING SCREW	1.7x4 Ni	タ ッ ピ ン グ ネ ジ		2	03
Y05	WQ632600	TAPPING SCREW-S	1.7x5 BL	S タ イ ト タ ッ ピ ン グ ネ ジ		2	03
Y06	WQ632800	TAPPING SCREW	1.7x6 BL	タ ッ ピ ン グ ネ ジ		2	03
Y07	WQ633000	TAPPING SCREW	1.7x10 BL	タ ッ ピ ン グ ネ ジ		2	03
Y08	WQ633100	TAPPING SCREW	1.7x14 BL	タ ッ ピ ン グ ネ ジ		2	03
	--	ACCESSORIES		付 属 品			
* 1	WU267300	SERVICE PARTS KIT	RC-P1	サ ー ビ ス パ ー ツ キ ッ ト	(WU26820)		
	WQ626700	REMOTE CONTROL		リ モ コ ン			05
	WQ626800	WIND SCREEN COVER		ウ ィ ン ド ス ク リ ー ン			05
	WQ626800	MIC STAND ADAPTER		マ イ ク ス タ ン ド ア ダ プ タ ー			
* 1	WU259200	USB CABLE		U S B ケ ー ブ ル			
* 1	YC475A00	MICRO-SD CARD		マ イ ク ロ S D カ ー ド			
* 1	X8844E00	DVD-ROM		D V D - R O M			20

* : New Parts

RANK: Japan only

■ ELECTRICAL PARTS (電気部品)

REF NO.	PART NO.	DESCRIPTION	部 品 名	REMARKS	QTY	RANK
		ELECTRICAL PARTS	電 気 部 品	POCKETRAK W24		
*	WU271300	CIRCUIT BOARD	M A I N シ ー ト	J		
*	WU271400	CIRCUIT BOARD	M A I N シ ー ト	Y		
JK460	WQ634500	PHONE JACK	ホ ー ン ジャ ッ ク	}		03
* JK460	WU271500	PHONE JACK	ホ ー ン ジャ ッ ク			
JK470	WQ634500	PHONE JACK	ホ ー ン ジャ ッ ク	}		03
* JK470	WU271500	PHONE JACK	ホ ー ン ジャ ッ ク			
S4601	WQ635000	PUSH SWITCH	プ ッ シ ュ ス イ ッ チ			03
S4602	WQ635000	PUSH SWITCH	プ ッ シ ュ ス イ ッ チ			03
S4603	WQ635000	PUSH SWITCH	プ ッ シ ュ ス イ ッ チ			03
S4604	WQ635000	PUSH SWITCH	プ ッ シ ュ ス イ ッ チ			03
S4605	WQ635400	SLIDE SWITCH	ス ラ イ ド ス イ ッ チ			03
S4606	WQ635400	SLIDE SWITCH	ス ラ イ ド ス イ ッ チ			03
S4607	WQ635400	SLIDE SWITCH	ス ラ イ ド ス イ ッ チ			03
S4608	WQ635000	PUSH SWITCH	プ ッ シ ュ ス イ ッ チ			03

* : New Parts

RANK: Japan only